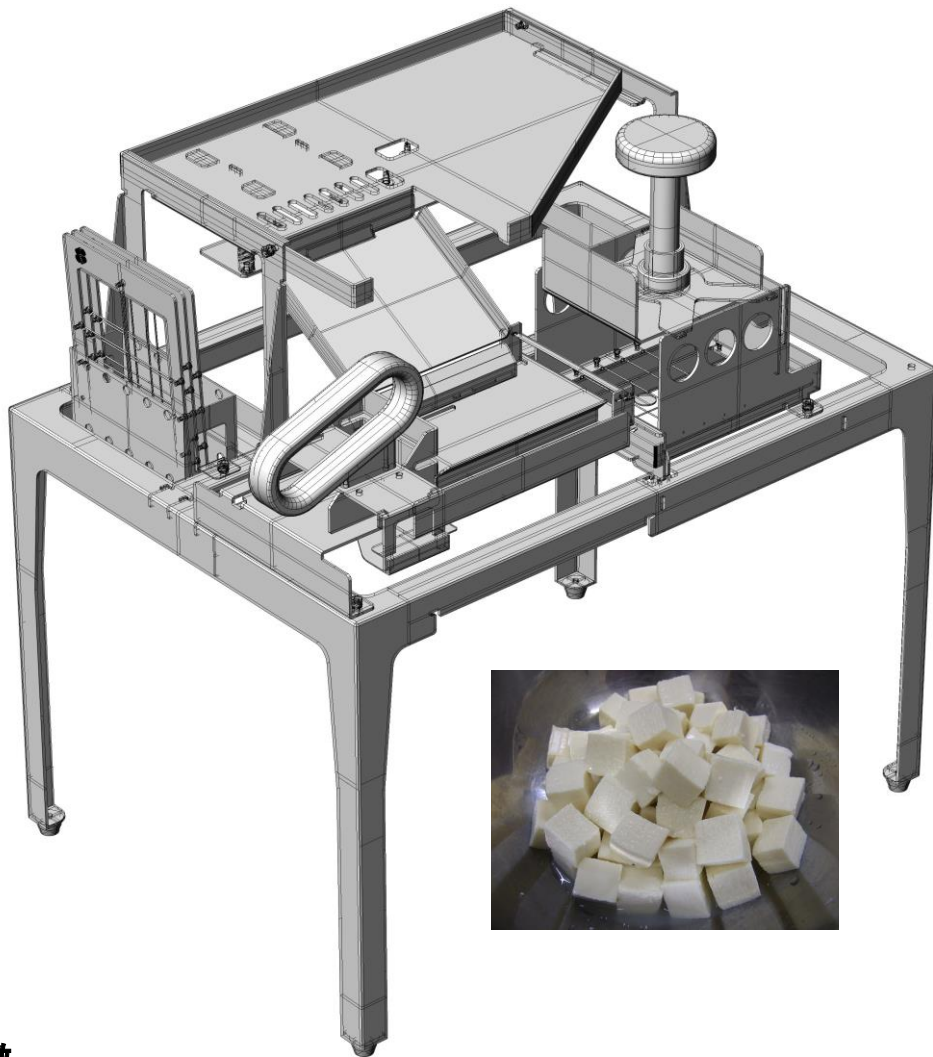


豆腐カッター

豆腐カッターは、パッケージ豆腐を豆腐に触れずに賽の目カットする機械です。



製品の特徴

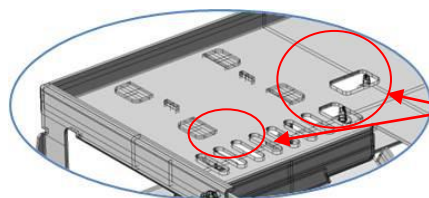
- ・パッケージカットから賽の目カットまで約 5 秒で完了します。
- ・手作業でカットした場合と比較して 1/6 以下の時間で賽の目にカット出来ます。(当社調査 48 カット)
- ・パッケージから取り出す作業も含めて直接豆腐に触れずにカット出来ます。(手が冷たくなりません)
- ・オールステンレス製、サニタリー対策、衛生対策を施しております。(簡単に分解洗浄できます)
- ・パッケージ用のカッターは長寿命のセラミックカッターを採用しています。(格納可能)
- ・パッケージのビニール片混入の心配がありません
- ・カットサイズはプレートを交換する事により簡単に変更できます。
- ・電力は必要ありません

こんなことが起きていませんか？

- ▶ 豆腐の賽の目カットに時間がかかり困っている
- ▶ 賽の目カットは作業者に負担がかかる
- ▶ 出来れば豆腐に直接触れずに衛生的に加工したい
- ▶ パッケージ豆腐のビニール片混入が心配
- ▶ コストダウン、入手性、鮮度を考慮して、カット豆腐からパッケージ豆腐へ切り替えたいが、作業費がネックとなっている

豆腐カッターが悩みを解決します！

- ▶ パッケージカットから賽の目カットまで約5秒で完了します。
手作業と比較して1/6以下の時間でカット出来ます。(当社調査48カット)
- ▶ 作業者の負担が軽減されます。
パッケージから取り出す作業も含めて、誰でも簡単・確実に直接豆腐に触れずにカット出来ます。(手が冷たくなりません)
- ▶ 作業効率UP！コストの削減になります。
1日のパッケージ豆腐の使用量が500個の際には年間で100万円のコスト削減になります。(時給800円で計算)
- ▶ 本体はステンレス (SUS304) で仕上げています。サニタリー対策、衛生対策を施しており。丸洗いも可能です。
- ▶ 各可動部品は漬け置き消毒が簡単に行えるように、ネジを使わずに取り外し可能になっています。
- ▶ パッケージ用のカッターは長寿命のセラミックカッターを採用しています。(格納可能)



この部分＝指が触れても怪我の心配はありません。

- ▶ カットサイズはプレートを交換する事により簡単に変更できます。
- ▶ 幅広い、パッケージ豆腐のサイズに対応いたします。
(本機に適合しない豆腐パッケージに関しては別注文で承ります。)
- ▶ パッケージのビニール片混入の心配がありません。
- ▶ 電力は必要ありません

カット手順

①パッケージを逆さにセットしてスライド



②パッケージを横にスライド



③豆腐がすべり落ちる



④水平プッシャーを押す（水平カット）



⑤水平プッシャーを手前に戻す



⑥垂直プッシャーを押す（垂直カット）



 右上④へ

本体仕様

外形寸法	幅 400mm x 高さ 500mm x 奥行 470mm
重量	6.5kg
処理能力	1 個 / 約 5 秒
カットプレート	12, 18, 24
カットサイズ	12, 18, 24, 36, 48
対応パッケージサイズ	横 130mm x 縦 95mm (パッケージ上面つばを含むサイズ) 横 130mm x 縦 97mm (パッケージ上面つばを含むサイズ)
対応豆腐サイズ	横 100mm x 縦 70mm x 高さ 40mm 横 105mm x 縦 70mm x 高さ 40mm

付属品 説明書、保証書、分解／組立 マニュアル

※ 本機に適合しない豆腐パッケージに関しては別注文で承ります。

※ 移動式セット台等、お客さまのご要望を受け製作いたします。



- ※ パッケージカッターの刃先を豆腐のパッケージ以外と接触させないで下さい。
特に金属部分と接触した場合には正常動作を保証出来ません。(洗浄時はカッターを格納して下さい)
- ※ パッケージカッターはセラミック製です。切れにくくなる前に交換することを推奨致します。
(パッケージカット 6 万回の動作で劣化は確認できませんでした)
- ※ 各動作部分は力を入れなくても使えるように設計しております。強い力で操作した場合には故障の原因となります。
- ※ 木綿豆腐の一部の堅い豆腐に関しては垂直カット後に落下しない場合があります。次の豆腐を切ることで前の豆腐が落下します、最後にカットした豆腐が落下しなかった場合は手で押して落下させて下さい。
- ※ 充填豆腐のみパッケージカット後にケースを掴み引く必要があります。

豆腐カッター カタログ 第 8 版

保証について

- ▶ **故障時の対応はセンドバックのみとなります。**訪問修理は行っておりません。
- ▶ **保証期間:ご購入から 1 年(消耗部品は除く)。**
- ▶ **消耗部品:パッケージカッター、ワイヤーカッター(各送料込み)**
パッケージカッター単品の価格は 1 個 10,000 円となります。
パッケージカッターのオーバーホールは 1 台分 3 個セットで 7,000 円となります。
パッケージカッター刃先部品のみの供給は 9 個セットで 6,500 円となります。
(刃先部品の交換はお客様でのヒートガンを使った加工が必要です。保証対象外となります。)
カットプレート各サイズの追加販売は 1 枚 10,000 円となります。
(カットプレートのワイヤーは張替え可能な構造になっております)

製造/販売 株式会社アイツーアイ技研



〒135-0006 東京都墨田区千歳 3-15-17

TEL : 03(5625)3186 : 03(5625)3189

webmaster@i2i-tech.com